



FIG. 1 e TAB. 1, ingombri cappa aspirante

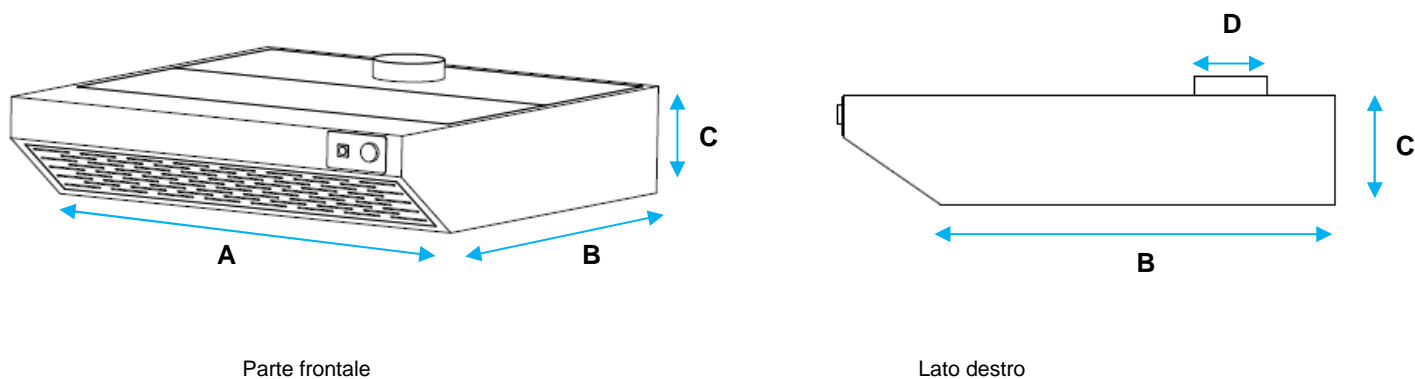


FIG.1 (dimensioni cappa aspirante con motore)

DIMENSIONI (mm)				
MODELLO	A	B	C	D
CAPPA ASPIRANTE	Larghezza del forno	Profondità del forno	240	150Ø

TAB.1 (dimensioni cappa aspirante con motore)

DATI TECNICI

MODELLO	VELOCITA'	PESO (kg)	VOLTAGGIO (V)	FREQUENZA (Hz)	ASSORBIMENTO (A)	POTENZA ELETTRICA (kW)	Rpm
CAPPA ASPIRANTE	1	50	220-240	50	1	0.22	830
	2	50	220-240	50	1,2	0.27	1050
	3	50	220-240	50	1,4	0.31	1160

Note per l'installazione

- appoggiare la cappa sopra il forno elettrico
- rimuovere i pannelli superiori
- fissare la cappa al forno con le n.4 viti auto foranti date in dotazione (usare i fori predisposti nei fianchi del telaio della cappa)
- riposizionare i pannelli superiori
- avvitare la flangia di scarico nei fori predisposti nel pannello motore superiore
- innestare la canna fumaria con tubi da 150mm di diametro nella flangia
- collegare la spina di alimentazione in una presa 220-240V

Note per l'uso

- Posizionare su "ON" l'interruttore generale che si trova sul frontale in alto a destra
- Ruotare il selettore di velocità sulla posizione desiderata: 1 - lenta, 2 - media, 3 - veloce

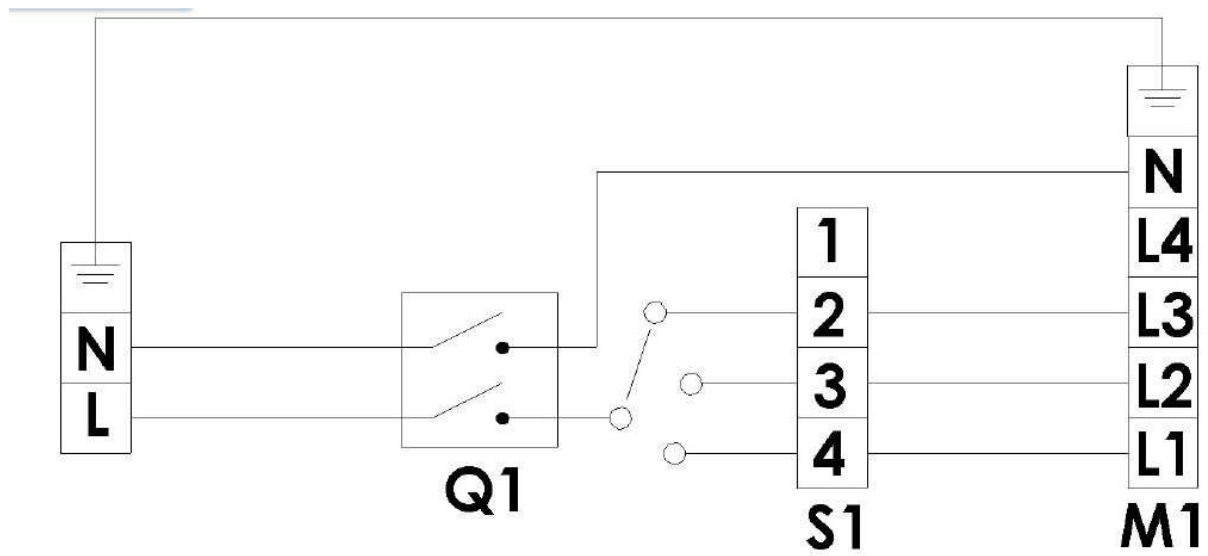
Note per la manutenzione

Pulire il filtro condensa grassi mensilmente o quando si nota una riduzione dell'aspirazione della cappa.

Seguire le seguenti istruzioni:

- rimuovere la griglia frontale della cappa aspirante
- svitare le n.2 viti ad alette dei carter che bloccano il filtro

SCHEMA ELETTRICO



Q1	INTERRUTTORE GENERALE
S1	MORSETTIERA SELETTORE VELOCITÀ
M1	MORSETTIERA MOTORE ASPIRATORE



FIG. 1 and TAB. 1, in the related views, give the overall dimensions of the cooker hood with motor.

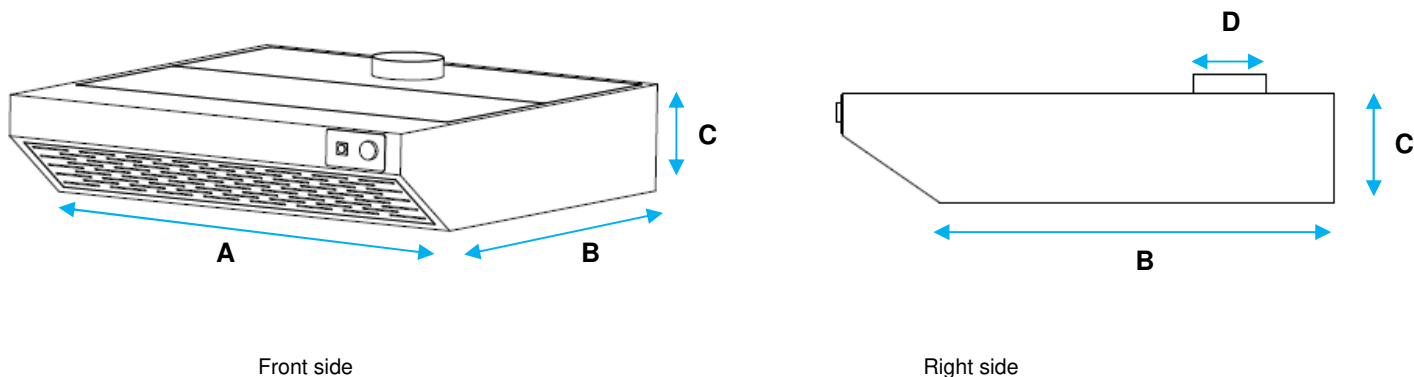


FIG.1 (Dimensions of the cooker hood with motor)

DIMENSIONS (mm)				
MODELS	A	B	C	D
COOKER HOOD	Width of the oven	Depth of the oven	240	150Ø

TAB.1 (Dimensions of the cooker hood with motor)

TECHNICAL DATA

MODELS	SPEED	WEIGHT (kg)	ELECTRIC VOLTAGE (V)	ELECTRIC FREQUENCY (Hz)	ABSORPTION (A)	ELECTRIC POWER (kW)	Rpm
COOKER HOOD	1	50	220-240	50	1	0.22	830
	2	50	220-240	50	1,2	0.27	1050
	3	50	220-240	50	1,4	0.31	1160

Notes for installation

- put the hood above the electric oven
- remove upper panels
- fix the hood to the oven with the n.4 provided self-drilling screws (use the holes in the sides of the hood's frame)
- reposition upper panels
- screw exhausted flange into upper motor's panel provided holes
- insert flue into flange with Ø150mm tube
- connect power plug into a 220-240V socket

User notes

- Put general switch "ON"
- turn speed selector to the desired position: 1 - slow, 2 - average, 3 - fast

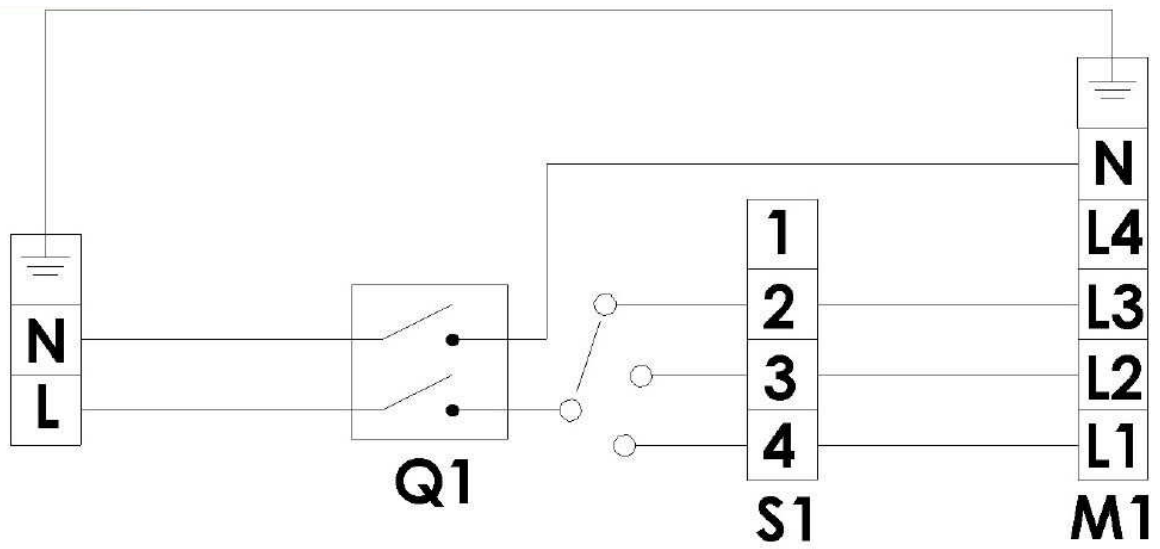
Maintenance notes

Clean grease condensate filter every month or when you note a reduction in hood's suction

See following instruction:

- remove cooker hood's front grid
- unscrew the nr. 2 wing screws of the carter which block the filter
- remove grease condensate filter

WIRING DIAGRAMS



Q1	GENERAL SWITCH
S1	TERMINAL BOARD FOR SPEED' SELECTOR
M1	TERMINAL BOARD FOR HOOD MOTOR